

「振込依頼書作成ツール(連記式)Ver3.2」

利用説明書

第1.3版

2025年10月14日

沖縄県労働金庫

目 次

第 1 章 はじめに.....	3
第 2 章 動作環境.....	4
1. 連記式ツールをご利用するうえでの動作環境	4
2. プロパティの設定	5
3. Excel マクロのセキュリティレベル.....	6
4. ActiveX コントロールの設定	6
5. プリンタの余白設定	6
第 3 章 振込依頼書の印刷手順.....	7
1. 振込依頼書の作成の流れ	7
2. 振込依頼書の作成方法.....	8
(1) 連記式ツールの起動.....	8
(2) 入力シートへ入力	8
(3) 印刷	13
(4) 連記式ツールの終了.....	16
3. 入力支援機能	17
(1) CSV 保存、CSV 読み込み.....	17
(2) Excel 読み込み.....	18
(3) 初期化	21
第 4 章 注意事項.....	22
1. 画面文字サイズについて	22
2. 数式の自動計算.....	22
3. 手書きの制限について.....	22
4. エラーメッセージと対処方法.....	23
5. 余白設定について	24
6. ロットスキャナ読取り時の留意事項.....	25

第1章 はじめに

本書は会員・企業（以下総称して「会員」という）にご利用いただく「振込依頼書（連記式）作成ツール（Excel）Ver3.2版」（以下「連記式ツール」という）の金庫向け説明資料です。

連記式ツールを利用し、会員が印刷した振込依頼書は、営業店のロットスキャナPCで読取を行い、代行発信センターに振込処理を依頼します。

会員が独自に作成している連記式振込依頼書（私製帳票）、および、既に会員がご利用中の旧バージョンの連記式ツールで印刷している連記式振込依頼書を、本バージョンの連記式ツールへ切り替えてご利用いただくことで、これまで営業店で読取り送信して「切出しイメージズレ」で不備返送された連記式振込依頼書や、イメージ帳票で読取り送信していた連記式振込依頼書も、

「非定型業態統一OCR連記式振込依頼書」として読取り送信が可能となるため、為替事務の効率化や、金庫営業店が負担する代行発信処理コストの削減、営業店・会員の事務負荷の軽減、代行発信処理の堅確化を図ることに繋がります。

第2章 動作環境

1. 連記式ツールをご利用するうえでの動作環境

連記式ツールをご利用可能な Windows OS および Microsoft Excel のバージョンの組み合わせは、下表のとおりです。

ご利用パソコンの Windows OS バージョン	ご利用パソコンにインストール されている Excel のバージョン
Windows11	Excel 2021 (64 ビット版)
	Excel 2024 (64 ビット版)
	Excel LTSC 2021 (64 ビット版)
	Excel LTSC 2024 (64 ビット版)
	Microsoft365 (32 ビット版)

※ 連記式ツールは、ご利用になるパソコン端末の C ドライブやデスクトップに保存したうえでお使いください。

※ 振込依頼書作成ツールをお使いになる前に、お使いになる PC のディスプレイの「拡大／縮小率」と、「ディスプレイの解像度」の設定内容について、「資料3：使用 PC のディスプレイの『拡大／縮小』設定値と『解像度』設定値の確認方法」を参照してご確認いただき、「推奨値」に設定したうえでご使用ください。

Excel2019 以前のバージョンがインストールされているパソコンは、動作対象外です。

2. プロパティの設定

プロパティの設定が行われていないまま連記式ツールを起動すると、以下のメッセージが表示され、連記式ツールを使用することができません。



そのため、金庫ホームページから、ご利用するパソコン端末のデスクトップへ連記式ツールをダウンロード後、連記式ツールのアイコンを右クリックし、「プロパティ (R)」を選択します。



プロパティ画面が開くので、「全般」タブ内の①の「許可する(K)」のチェックボックスにチェックを付けて②の「適用」ボタンをクリック後、③の「OK」ボタンをクリックします。



※ プロパティ画面以上に「許可する(K)」のチェックボックスがない場合は、本プロパティの設定は完了しています。

3. Excel マクロのセキュリティレベル

マクロを有効にして起動する必要があります。

設定はお使いのパソコンにインストールされている Microsoft Excel のバージョンによって異なるため、「資料1：Excel マクロの設定変更方法」に従い設定してください。

なお、正しく設定されていない場合は連記式ツールが動作せず、エラーが表示される場合があります。

※ 設定変更方法は、「資料1：マクロの設定変更方法」を参照してください。

4. ActiveX コントロールの設定

ActiveX コントロールは、「有効」にしてください。

設定はお使いのパソコンにインストールされている Microsoft Excel のバージョンによって異なるため、「資料2：ActiveX コントロールの設定変更方法」に従い設定してください。

なお、正しく設定されていない場合は連記式ツールが動作せず、エラーが表示される場合があります。

※ 設定変更方法は、「資料2：ActiveX コントロールの設定変更方法」を参照してください。

5. プリンタの余白設定

お使いのパソコンに接続されているプリンタの余白設定は、上下左右が全て 10mm以下に設定されている必要があります。

1箇所でも 10mmを超える設定値となっている場合、帳票全体が縮小された状態で印刷され、営業店がロットスキャナで読取り送信時に「非定型業態統一帳票」（非定型 OCR 帳票）を選択しても、代行発信センター側では OCR 処理ができないため不備返送することとなり、営業店は課金単価で割高となるイメージ帳票での読取り送信をやり直すこととなります。

詳細は「第4章 注意事項 5 余白設定について」を参照してください。

第3章 振込依頼書の印刷手順

振込依頼書を印刷する手順は以下のとおりです。

1. 振込依頼書の作成の流れ

入力シートに必須項目を入力し、「印刷」ボタンをクリックすると「振込依頼書（連記式）」と「振込金受取書（兼手数料受取書）／振込受付書（兼手数料受取書）」がプリンタに出力されます。

入力内容に不備があると印刷されません。

不備がある項目が黄色で表示されますので、正しい内容に修正入力したうえで、再度「印刷」ボタンをクリックしてください。

2. 振込依頼書の作成方法

(1) 連記式ツールの起動

連記式ツールをダブルクリックして開いてください。

※ 連記式ツール起動の際、マクロを有効にしてください。

(2) 入力シートへ入力

以下の入力項目を入力してください。

① 入力内容とチェック内容

入力内容に誤りがある場合は、入力中にエラーメッセージを表示、または「印刷」ボタンをクリックした時にエラー項目が黄色表示されますので、エラーメッセージに従い、正しい内容となるよう修正入力してください。

キーボードの「右矢印ボタン」→」でカーソルが移動します。

【入力シート】

The screenshot shows the '入力シート' (Input Sheet) interface. At the top, there are buttons for 'EXCEL読み込み' and 'EXCEL読み出し', and 'CSV読み込み' and 'CSV保存'. A '振込依頼書の印刷' (Print Remittance Request) section is on the right. The main area contains a form with the following fields:

- 1: 振込依頼日 (YYYY/MM/DD形式)
- 2: 振込依頼先 (振込先)
- 3: 振込指定日 (YYYY/MM/DD形式)
- 4: 振込依頼書の印刷 (印刷ボタン)
- 5: 振込依頼人カナ氏名 (30文字)
- 6: 振込依頼人漢字氏名 (30文字)
- 7: 電話番号 (12~18文字ハイフン含む)
- 8: 金融機関名カナ (15文字)
- 9: 支店名カナ (15文字)
- 10: 預金種目
- 11: 受取人カナ氏名 (30文字)
- 12: 金額 (円)
- 13: 手数料
- 14: 件数 (合計)
- 15: 金額 (円) (合計)
- 16: 手数料 (合計)

【入力項目】

項番	項目	入力の 必須/任意	入力内容	入力チェック内容
1	依頼日	任意	金庫に処理を依頼する日 ※ “yyyy/mm/dd” の形式で入力する (例) 2019年2月1日の場合 “2019/2/1”	値が入力された場合 ・ “yyyy/mm/dd” の形式で入力されていること。
2	振込種類	必須	「振込」、「先日付」、「給与」、「賞与」のいずれか ※ プルダウンにて選択	・ 「振込」、「先日付」、「給与」、「賞与」のいずれかであること。
3	振込指定日	【振込】 入力不可 【振込以外】 必須	振込指定日 ※ “yyyy/mm/dd” の形式で入力する (例) 2019年2月1日の場合 “2019/2/1”	【振込】の場合 ・ 値が入力されていないこと。 【振込以外】の場合 ・ 値が入力されていること。 ・ “yyyy/mm/dd” の形式で入力されていること。 ・ 本日以降の日付であること。 ※ 営業日であることのチェックは行っていません。
4	依頼人番号	【振込】 入力不可 【振込以外】	総給振契約時に採番する、依頼人情報の管理番号	【振込】の場合 ・ 値が入力されていないこと。 【振込以外】 かつ 値が入力された場合 ・ 数値であること。 ・ 10桁であること。 ・ 依頼人番号、お客様番号の両方に入力されていないこと。 ※ 片方のみ入力、両方とも空欄はチェック OK
	お客様番号	任意	顧客番号	
依頼人情報欄				
5	ご依頼人 カナ氏名	必須	30文字までの依頼人カナ氏名 ※ 濁点、半濁点、空白は1文字とカウント	・ 入力可能な文字種であること。 ・ 30文字以内であること。 ・ 全角または、半角であること。 (混在はエラー) ※ 入力可能な文字種は、「③その他入力時の留意事項 イ。」を参照してください。
	ご依頼人 漢字氏名	必須	30文字までの依頼人漢字氏名 ※ 空白は1文字とカウント	・ 30文字以内であること。 ・ 改行文字が含まれていないこと。
6	電話番号	必須	依頼人の連絡先電話番号 ※ ハイフン付き数字： 12～13文字 (例) 03-1234-5678	・ 数字またはハイフンが入力されていること。 ・ 12～13文字であること。

項番	項目	入力の 必須/任意	入力内容	入力チェック内容
			090-9876-5432	
お振込内容欄				
7	金融機関名 カナ	任意	振込先金融機関の正式カナ名称、または略称カナ名称 ※ 濁点、半濁点、空白は1文字とカウント	<ul style="list-style-type: none"> 入力可能な文字種であること。 15文字以内であること。 全角または、半角であること。(混在はエラー)
	金融機関名 漢字	必須	振込先金融機関の正式漢字名称、または略称漢字名称 ※ 濁点、半濁点、空白は1文字とカウント ※ 金融機関業態種別(銀行・労金等)の記載を省略した場合は、銀行とみなします。	<ul style="list-style-type: none"> 15文字以内であること。 改行文字が含まれていないこと。
8	支店名 カナ	任意	振込先支店の正式カナ名称 ※ 濁点、半濁点、空白は1文字とカウント	<ul style="list-style-type: none"> 入力可能な文字種であること。 15文字以内であること。 全角または、半角であること。(混在はエラー)
	支店名 漢字	必須	振込先支店の正式漢字名称 ※ 濁点、半濁点、空白は1文字とカウント	<ul style="list-style-type: none"> 15文字以内であること。 改行文字が含まれていないこと。
9	預金種目	必須	「普通」、「当座」、「貯蓄」、「その他」のいずれか ※ プルダウンにて選択	<ul style="list-style-type: none"> 「普通」、「当座」、「貯蓄」、「その他」であること。ただし、振込種類が、「給与」、「賞与」の場合は、「普通」、「当座」であること。
10	口座番号	必須	受取人の口座番号 ※ 前ゼロは不要	<ul style="list-style-type: none"> 数字であること。 7桁以内であること。 オール0(ゼロ)でないこと
11	受取人 カナ氏名	必須	30文字までの受取人カナ氏名 ※ 濁点、半濁点、空白は1文字とカウント	<ul style="list-style-type: none"> 入力可能な文字種であること。 30文字以内であること。 全角または、半角であること。(混在はエラー) ※ 入力可能な文字種は、「③その他入力時の留意事項 イ。」を参照してください。
	受取人 漢字氏名	任意	30文字までの受取人漢字氏名 ※ 濁点、半濁点、空白は1文字とカウント	<ul style="list-style-type: none"> 30文字以内であること。 改行文字が含まれていないこと。
12	金額 (円)	任意	振込金額(8桁以内) ※ 「¥」マークは入力不要 ※ 空白も可	<ul style="list-style-type: none"> 数字であること。 8桁以内であること。 0円でないこと。
13	手数料	任意	手数料	値が入力された場合 <ul style="list-style-type: none"> 数字であること。

項番	項目	入力の 必須/任意	入力内容	入力チェック内容
	(円)		※ 通常、営業店が手書きにて記入すると思われませんが、会員にご入力いただくことも可能です。	・3桁以内であること。
合計欄				
14	合計件数	入力不可	-	自動入力欄であるため、チェック対象外。
15	合計金額 (円)	入力不可	-	自動入力欄であるため、チェック対象外。
16	合計手数料 (円)	入力不可	-	自動入力欄であるため、チェック対象外。

※ 表中の「入力の必須/任意」のうち「必須」は、為替代行発信システムで処理する際に記入必須となる項目です。

② 入力制限文字数の入力

ご依頼人カナ氏名、ご依頼人漢字氏名、金融機関名カナ、金融機関名漢字、支店名カナ、支店名漢字、受取人カナ氏名、受取人漢字氏名について、入力制限文字数以上を入力した場合は、入力欄内で改行または「▼30」印を超えますので、制限内で入力してください。

※ 入力シートの表示倍率が100%以外の場合、改行される文字数が異なります。

項目	入力 文字数	画面イメージ
ご依頼人カナ氏名、 ご依頼人漢字氏名	30文字 以内	
	31文字 以上	
金融機関名カナ、 金融機関名漢字	15文字 以内	
	16文字 以上	
支店名カナ 支店名漢字	15文字 以内	
	16文字 以上	

項目	入力文字数	画面イメージ
受取人カナ氏名 受取人漢字氏名	30文字以内	
	31文字以上	

ただし、ご依頼人カナ氏名、金融機関名カナ、支店名カナ、受取人カナ氏名については、濁点・半濁点は、表示上は1文字でも文字数チェックでは2文字としてカウントするため、表示上は改行されていなくても入力制限文字数を超過した場合は、「印刷」ボタンをクリックした時のチェックにてエラーとなります。

濁点・半濁点が含まれる場合	
<<ご依頼人情報>> *△ご依頼人カナ氏名 (印刷:30文字 データ作成:48文字) *△ご依頼人漢字氏名(30文字)	ガギグゲゴ123456789012345678901 ガギグゲゴ123456789012345678901

※ 上記例では、濁点「ガギグゲゴ」が含まれており、入力文字数（濁点含む）が31文字であるが改行されず、「印刷」ボタンをクリックした時に黄色表示されます。

なお、ご依頼人カナ氏名、ご依頼人漢字氏名、受取人カナ氏名、受取人漢字氏名が文字数チェックでエラーとなった場合、通常のエラーメッセージに加え、ID・項目名・超過文字数を一覧にして表示します。

※ 対象項目数が16個を越える場合は16個目までを表示し、17個目に“以下省略”と表示します。

③ その他入力時の留意事項

ア. 禁止事項

入力の際にコピー&ペースト、切り取り、ショートカットキー（「ファンクションキー」や「ctrl+キーの組み合わせ」）を使用すると、セル破壊等の原因になりますので、使用しないでください。

イ. お受取人カナ欄、ご依頼人カナ欄の入力可能文字種

連記式ツールで入力可能な文字の種類は以下のとおりです。

入力時のチェック内容については、「(2) 入力シートへ入力【入力項目】」の表をご参照ください。

数字	1 2 3 4 5 6 7 8 9 0
英字	A B C D E F G H I J K L M N O P Q R S T U V W X Y Z
カナ	アイウエオカキクケコサシスセソタチツテトナニヌネノ ハヒフヘホマミムメモヤユヨラリルレロワラン
濁点・半濁点	ゝ ゜
記号	¥ , (カンマ) . (ピリオド) 「 」 () - / (空白)

(3) 印刷

「印刷」ボタンをクリックして、「振込依頼書」と「振込金受取書（兼手数料受取書）振込受付書（兼手数料受取書）」を印刷してください。

入力内容に不備があると印刷されません。

不備がある項目が黄色で表示されますので、不備を修正後に再度「印刷」ボタンをクリックしてください。

「振込依頼書」は1ページに5明細、「振込金受取書（兼手数料受取書）振込受付書（兼手数料受取書）」は1ページに15明細で印刷します。

ページ毎の小計件数、小計金額、小計手数料は自動計算で表示されます。(※1)

合計件数、合計金額、合計手数料は自動計算で、1ページ目にのみ表示されます。(※2)

「金額欄空欄を印刷しない」チェックボックスにチェックを入れると、受取人情報が入力されていても金額欄が空欄の明細は印刷されず、金額欄に入力がある明細のみが印刷されます。

(※1) ページ毎の小計件数、小計金額は、ページ毎の全明細の「金額」欄に入力がある場合のみ表示されます。

ページ毎の小計手数料は、ページ毎の全明細の「手数料」欄に入力がある場合のみ表示されません。

(※2) 合計件数、合計金額は、全明細の「金額」欄に入力がある場合のみ表示されます。合計手数料は、全明細の「手数料」欄に入力がある場合のみ表示されます。

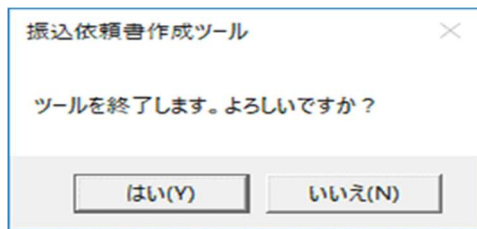
帳票の出カイメージは以下のとおりです。

<振込依頼書（連記式）> ※ 営業店受領分

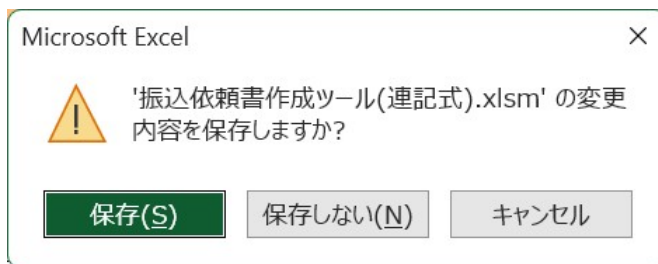
お振込み 先入店名	振込 金額	振込先 口座番号	振込先 口座名義		
振込依頼書（連記式）				(電信)	金庫が定めた「振込規定」に基づき本取引を依頼します。
ご依頼日	年	月	日	先払付振込 の場合	お振込み 指定日
振込 種類					年
					月
					日
「お客様番号」のご記入時はおの欄に○印をつけてください					
			振込金額		
			口座番号		
			振込先名義		
			振込先住所		
			振込先電話番号		
ご依頼人					
様 電話					
お振込先	支店名	種別	口座 番号	振込 金額	半 数計
お受取人					
お振込先	支店名	種別	口座 番号	振込 金額	半 数計
お受取人					
お振込先	支店名	種別	口座 番号	振込 金額	半 数計
お受取人					
お振込先	支店名	種別	口座 番号	振込 金額	半 数計
お受取人					
お振込先	支店名	種別	口座 番号	振込 金額	半 数計
お受取人					
小計	件	円	手数料	円	承認
合計	件	円	手数料	円	換印
					受付
金庫使用欄 代行発信時(帳票読取時)には『XXX-99999-非定型業態統一帳票』を選択すること。 ※XXXは自店番					
Ver.3.2					

(4) 連記式ツールの終了

入力シートの「終了」ボタンをクリックし、下図のメッセージに対して、「はい」をクリックしてください。



連記式ツール上に入力内容を保存したい場合は「保存」をクリックし、破棄する場合は「保存しない」をクリックしてください。



※ 連記式ツール自体のファイルコピーやファイル名変更は可能です。

3. 入力支援機能

連記式ツールには、データ入力における以下の支援機能を搭載しています。

(1) CSV 保存、CSV 読み込み

同一依頼人、または同一振込先で繰り返し振込依頼書を作成する場合などのために、入力内容を CSV ファイルに保存しておくことができます。

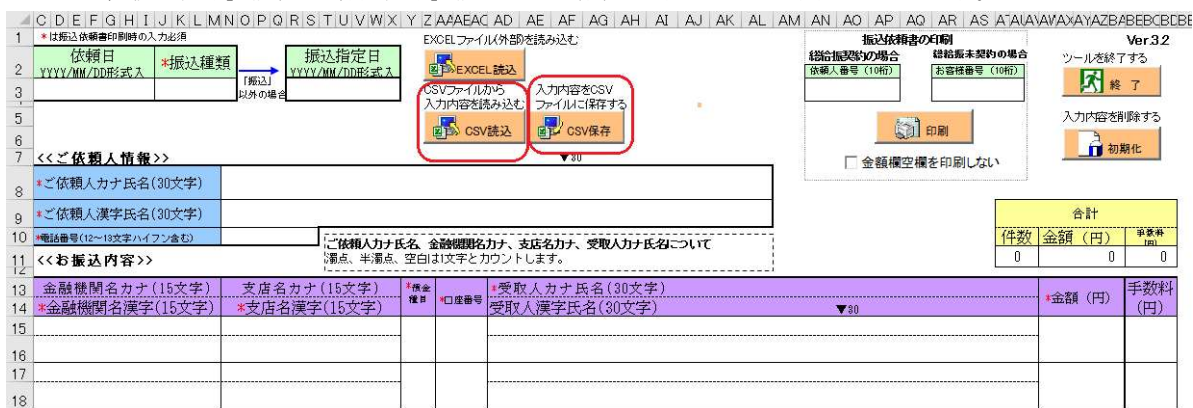
次回ツール起動時に、保存した CSV ファイルを読み込むことで入力シートに展開されます。

なお、保存した CSV ファイルを直接編集すると、正常に読み込まれないことがありますので注意してください。

また、CSV に保存する際は、入力内容のエラーチェックは行いません（チェックは、「印刷」ボタンをクリックした時に実施されます）。

CSV ファイルを読み込み後、明細を追加する場合は入力シートに追加し、削除する場合は該当行を空欄にしてください（空欄行は振込依頼書には印字されません）。

※「依頼人番号」欄、「お客様番号」欄は CSV 保存、CSV 読み込みの対象外となります。



以下に操作手順を示します。

① CSV 保存の手順

- ・ 入力シートの「CSV 保存」ボタンをクリックしてください。
- ・ 表示された「保存するファイルの名前を付けてください」画面で CSV ファイルを保存するフォルダ、および CSV ファイル名を指定し、「保存」ボタンをクリックしてください。

② CSV 読み込みの手順

- ・ 入力シートの「CSV 読み込み」ボタンをクリックしてください。
- ・ 1～3 の番号を入力し、実施内容を選択してください。
 - 1 : CSV ファイルより、依頼人情報、振込内容の両方を読み込む
 - 2 : CSV ファイルより、依頼人情報のみ読み込む
 - 3 : CSV ファイルより、振込内容のみ読み込む
- ・ 「CSV File を選択してください」の画面にて保存している CSV ファイルを指定し、「開く」ボタンをクリックしてください。

(2) Excel 読み込み

会員が独自に作成した Excel ファイルから、入力シートにデータを読み込みます。

会員が作成した Excel ファイル上で、依頼人情報、振込内容の項目が入力されている箇所を指定（会員作成の Excel ファイルと入力シートをリンク）し、「読み込み」ボタンをクリックすることでデータを読み込みます。

Excel ファイルに必須項目が不足している場合は、読み込み後に入力シートに手入力してください。

Excel ファイルを読み込み後、明細を追加する場合は入力シートに手入力し、削除する場合は該当行を空欄にしてください（空欄行は振込依頼書には印字されません）。

また、Excel 読み込みシート：「Excel ファイル（外部）の読み込み設定 および 読み込み」で設定した内容を CSV 保存することが可能です。

最下部にある、「リンク設定保存」、「リンク設定読み込み」ボタンをクリックし、必要に応じて、保存および読み込みを行ってください。

※「依頼人番号」欄、「お客様番号」欄は Excel 読み込みの対象外となります。

The screenshot shows a web-based interface for importing Excel data. At the top, there are input fields for '依頼日' (YYYY/MM/DD), '振込種類' (with a dropdown), and '振込指定日' (YYYY/MM/DD). A red box highlights the 'EXCEL読み込み' button. Below these are 'CSV読み込み' and 'CSV保存' buttons. On the right, there are sections for '振込依頼書の印刷' (with '総括振替移譲の場合' and 'お客様番号 (10桁)' field) and 'ツールを終了する' (with '終了', '入力内容を削除する', and '初期化' buttons). A '合計' table shows 0 items, 0 yen, and 0 charges. The main table has columns: ID, 金融機関名カナ (15文字), 支店名カナ (15文字), 預金種目, 口座番号, 受取人カナ氏名 (30文字), 金融機関名漢字 (15文字), 支店名漢字 (15文字), 金額 (円), and 手数料. The table is currently empty.

EXCELファイル（外部）の読込設定及び読込

外部のEXCELファイルから入力シートヘデータを読み込みます。
外部のEXCELファイル上で、「ご依頼人情報」、「お振込内容」が入力されている箇所を指定し（会員作成のEXCELファイルと入力シートのリンク）、下部の「読込」ボタンを押下することで、データを読み込みます。

1 EXCELファイル名

外部のEXCELファイルを開いてください。「開く」ボタンを押下し、ファイルを選択してください。
※ファイルを開いた後、当シートで作業を続けてください。

ファイル名

2 シート名

外部のEXCELファイルのシート名を入力してください。
右のリストよりシート名を選択し、「シート名読込」ボタンを押下してください。

シート名

シート名が表示されるボックス

3 ご依頼人情報の設定【セル】

以下の「セル名」欄に外部のEXCELファイル上で「依頼人情報」が入力されている列行名（「A1」や「AB7」の形式）を入力して下さい。入力方法は、手入力とマウス操作があります。

- 手入力
「セル名」欄に直接列行名をキーボードより入力してください。
- マウス操作
 - ①外部のEXCELファイルを表示する。
 - ②表示した外部のEXCELファイル上で、リンクさせるセルを選択する。
 - ③②で選択した状態のまま、当シート上でリンクさせる該当項目の「セル名」の列を選択する。
 - ④「リンク設定」ボタンを押下する。
 - ⑤「セル名」欄に列行名が入力される。

内容	設定項目	セル名	設定項目の説明	
	振込種類		「振込」「先日付」「給与」「賞与」のいずれか	
ご依頼人情報	依頼人カナ氏名		全角 カナ文字（全角30文字以内）	リンク設定
	依頼人漢字氏名		全角（30文字以内）	
	電話番号		XXX-XXX-XXXX形式（ハイフン付きで12～13文字）	

4 お振込内容の設定【列】

以下の「列名」欄にEXCELファイル上で「お振込内容」が入力されている行名（「A」や「AB」の形式）を入力して下さい。入力方法は、手入力とマウス操作があります。
※入力方法は、「3. ご依頼人情報」と同じ

内容	設定項目	列名	備考	
お振込内容	金融機関名カナ		全角または、半角 カナ文字（15文字以内）	リンク設定
	金融機関名漢字		全角（15文字以内）	
	支店名カナ		全角または、半角 カナ文字（15文字以内）	
	支店名漢字		全角（15文字以内）	
	預金種目		「普通」「当座」「貯蓄」「その他」のいずれか	
	口座番号		半角数字（7桁以内）	
	受取人カナ氏名		全角または、半角 カナ文字（30文字以内）	
	受取人漢字氏名		全角（30文字以内）	
	金額		半角数字（8桁以内）	
手数料		半角数字（3桁以内）		

5 「お振込内容」を取得する行の範囲指定

外部のEXCELファイル上で、「お振込内容」を取得する開始行と終了行を（「1」や「2」の形式）入力してください。
下の「データ開始行」欄、「データ終了行」欄に手入力をお願いいたします。

データ開始行 行目 データ終了行 行目

6 外部のEXCELファイルからデータ読込

「読込」ボタンを押下することで、入力シートヘデータを読み込みます。
※読込後、外部のEXCELファイルは閉じます。
※読込後、当シートは閉じます。

7 設定内容の保存

上記、3、4で設定した内容をCSVファイルへ保存及びCSVファイルから読み込みを行う。

以下に「Excel（外部）ファイル」読み込みの操作手順を示します。

- ① 入力シートの「Excel 読込」ボタンをクリックしてください。
- ② 「Excel ファイル（外部）の読込設定 及び 読込」画面で、「開く」ボタンをクリックし、読み込む Excel ファイルを指定してください。
- ③ 「開く」ボタンをクリックし、指定ファイルを開いた後に、読み込む Excel ファイルの全シート名がボックス内に表示されますので、対象シートを選択し「シート名読込」ボタンをクリックしてください。
 - ※ 一度、読込実施後に再度「リンク設定読込」を行った場合は、ボックス内のシート名は自動更新されません。「開く」ボタンをクリックし、指定ファイルを開くことでシート名が更新されます。
- ④ 読み込む Excel シート上でリンクさせる依頼人情報が入力されているセルを選択し、さらに「Excel ファイル（外部）の読込設定 及び 読込」シート上で該当の設定項目の「セル名」を選択した上で、「リンク設定」ボタンをクリックします。
- ⑤ 同様に読み込む Excel シートでリンクさせる振込内容が入力されているセルを指定し、さらに「Excel ファイル（外部）の読込設定 及び 読込」シート上で該当の設定項目の「列名」を選択した上で、「リンク設定」ボタンをクリックします。
- ⑥ 振込内容を読み込む開始行と終了行を入力してください。
- ⑦ 「読込」ボタンをクリックします。読込完了後「Excel ファイル（外部）の読込設定 および 読込」シートは閉じ、開いていた読み込む Excel ファイルも閉じます。

(3) 初期化

入力内容をすべて削除したい場合に「初期化」ボタンをクリックすることで、入力シート
の入力した内容を削除します。

※ 「依頼人番号」欄、「お客様番号」欄は初期化の対象外となります。

The screenshot shows a software interface for data entry. At the top, there are several buttons and a status bar. The main area is divided into two sections: a form for entering request information and a spreadsheet for the data.

Form Section:

- 依頼日 (Request Date):** YYYY/MM/DD形式入 (YYYY/MM/DD format input)
- 振込種類 (Transfer Type):** 「振込」以外の場 (Other than "Transfer")
- 振込指定日 (Transfer Designation Date):** YYYY/MM/DD形式 (YYYY/MM/DD format)

Buttons and Tools:

- EXCELファイル(外部)を読み込む (Load external Excel file)
- EXCEL読み込み (Load Excel)
- CSVファイルから入力内容を読み込む (Load input content from CSV file)
- CSV読み込み (Load CSV)
- 入力内容をCSVファイルに保存する (Save input content to CSV file)
- CSV保存 (Save CSV)
- 印刷 (Print)
- 金額欄空欄を印刷しない (Do not print empty amount columns)
- 総括振込済の場合 依頼人番号 (10桁) (Total transfer completed case, Requester number (10 digits))
- 総括振込未済の場合 お客様番号 (10桁) (Total transfer not completed case, Customer number (10 digits))
- ツールを終了する (End tool)
- 完了 (Completed)
- 入力内容を削除する (Delete input content)
- 初期化 (Reset) - **Red box highlight**

Spreadsheet Section:

ID	金融機関名カナ (15文字) *金融機関名漢字 (15文字)	支店名カナ (15文字) *支店名漢字 (15文字)	預金種目	口座番号	*受取人カナ氏名 (30文字) *受取人漢字氏名 (30文字)	*金額 (円)	手数料
1							
2							
3							
4							
5							
6							
7							

Summary Table:

合計		
件数	金額 (円)	手数料
0	0	0

第4章 注意事項

1. 画面文字サイズについて

Excel の表示倍率によっては、入力内容が画面上“#####”と表示される場合があります。画面表示上のみの問題であり、データは問題ないため、印刷では入力されている正常な値が印刷されます。

Excel の設定ではなくディスプレイの設定として、文字サイズを大きくする設定をしている場合も同様です。

2. 数式の自動計算

連記式ツールは“合計”の計算に Excel の関数・数式を用いています。

そのため、Excel のオプションにて数式の計算方法を“手動”にすると、合計欄の数値が正しく表示されなくなります。

連記式ツールは数式の計算方法を“自動”にしてお使いください。

3. 手書きの制限について

連記式ツールの入力項目については、金額を除き、手書き禁止とします。

修正が必要な場合は、連記式ツールの入力内容を修正のうえ、印刷をやり直してください。

4. エラーメッセージと対処方法

連記式ツールはExcel マクロにて実装されているため、設定が正しく行われていない状態で操作を行った場合や、通常の使用方法では行わない操作をするとエラーメッセージが表示され、場合によってはマクロが動作しなくなることがあります。

以下に発生事例を記します。

エラーメッセージ	発生原因	対処方法
<ツール起動時> 実行時エラー 57121 アプリケーション定義またはオブジェクトの定義エラーです。	マクロの設定・ActiveX コントロールの設定が正しく設定されていない場合に発生することがあります。	「資料1：Excel マクロの設定変更方法」「資料2：ActiveX コントロールの設定変更方法」を参照し、正しく設定してください。
<ツール起動時> 実行時エラー 91 オブジェクト変数または With ブロック変数が定義されていません。	マクロの設定・ActiveX コントロールの設定が正しく設定されていない場合に発生することがあります。	「資料1：Excel マクロの設定変更方法」「資料2：ActiveX コントロールの設定変更方法」を参照し、正しく設定してください。
<印刷ボタンクリック時> ① 7 5 【パス名が無効です。】 ② 5 3 【ファイルが見つかりません。】 ③ 実行時エラー 91 オブジェクト変数または With ブロック変数が定義されていません。	ツールを「右クリック→新規作成」で開いた場合に、印刷ボタンをクリックした時に発生します。	ツールを起動する際には、ダブルクリック・「右クリック→開く」等の通常のファイルを開く方法にて起動してください。
<別の Excel ファイルを表示した時> ① 9 【インデックスが有効範囲にありません。】 ② 実行時エラー 9 インデックスが有効範囲にありません。	ツールの項目が入力状態（入力位置を示すカーソルが点滅している状態）の時に、別の Excel シートに切り替えると発生します。	項目の入力状態では、ファイルの表示を切り替えないようにしてください。

上記以外のエラーの場合、端末固有の環境・設定に起因する事象の場合があります。

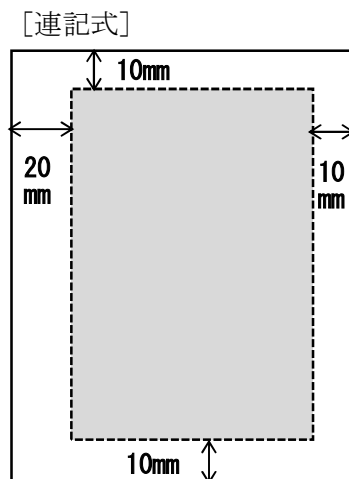
Excel マクロにて実装されたツールという特性上、端末固有の環境・設定に起因する場合、エラーの解消は困難です。

そのような場合、異なる種類の端末でツールを実行することが対処方法となります。

5. 余白設定について

印刷するプリンタの余白設定（印刷する PC またはプリンタ本体で設定）が、上下左右の一箇所でもツールの設定値（下図）よりも大きい場合、より大きい余白設定が優先され、全体を1枚に印刷できるようにするため縮小されて印刷されます。（とじしろ設定等がされている場合も同様）

連記式ツールの Excel 上の余白設定は以下のとおりです。



縮小されて印刷される場合は、連記式・単票の両方を正常に印刷するため、プリンタの余白を上下左右 10mm 以下に設定してください。

帳票に印字記載された文字が不自然な位置で改行されている場合や、明らかに一部の余白が大きい場合は、会員へ事情を説明のうえ、プリンタの余白設定を変更していただくようご案内をお願いします。

会員から受領した帳票をロットスキャナで読取り送信した際に、毎回“切出しイメージにズレあり”を理由として不備返送される場合は、会員へ連記式ツールの印刷設定をご確認いただくようご案内をお願いします。

また、会員から縮小された状態で印刷された帳票を受領した場合は、ロットスキャナ読取り時にイメージ帳票を選択してください。

6. ロットスキャナ読取り時の留意事項

帳票に記載されている振込種類に応じて、ロットスキャナの帳票読取画面が異なります。

* 振込種類：「振込」と記載されている場合

「帳票読取（当日・非定型・非ロット）」画面にて、依頼人情報は『XXX_99999-非定型業態統一帳票』（XXXは自店番）をプルダウンで選択して読取りを行ってください。

「帳票読取（当日・定型・非ロット）」画面で読取りを行おうとした場合、読取エラーとなります。

* 振込種類：「先日付」、「給与」、「賞与」のいずれかの場合

「帳票読取（先日付・非定型・ロット）」画面にて、依頼人情報は『XXX_99999-非定型業態統一帳票』（XXXは自店番）をプルダウンで選択して読取りを行ってください。

「帳票読取（先日付・定型・ロット）」画面で読取りを行おうとした場合、読取エラーとなります。

以 上

【関連資料】

資料1 マクロの設定変更方法

資料2 ActiveX コントロールの設定変更方法

資料3 使用PCのディスプレイの「拡大／縮小」設定値と「解像度」設定値の確認方法